



ADVANCED FLUID
MANAGEMENT SOLUTIONS

RAASM S.p.a.

Via Marangoni 33, 36022
S. Zeno di Cassola (VI) Italy
Tel. +39 0424 570891
info@raasm.com

art. 8288.100

Avvolgitubo fisso, in acciaio verniciato, s. 288 per aria-acqua, 20 bar, senza tubo. Entrata-uscita G 3/8" (m)

SETTORI DI UTILIZZO

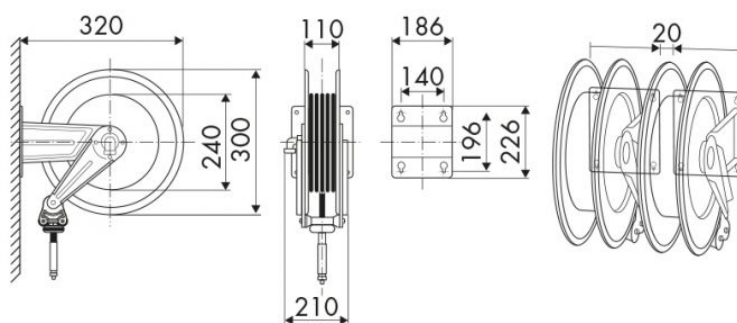
Aeronautica, Agricoltura, Automotive, Edilizia e costruzioni stradali, Industria manifatturiera

CARATTERISTICHE

Pressione	20 bar
Tip. Fluido	aria - acqua
Snodo	ottone
Guarnizioni	Viton®
Tipologia	fisso
Materiale	acciaio verniciato
Raccordi	-
Tubo	-
ø e lunghezza tubo	-
Entrata	G 3/8" (m)
Uscita	G 3/8" (f)
Passaggio	ottone - nylon PA6



DIMENSIONI D'INGOMBRO (mm)



CAPIENZA AVVOLGITUBO

ø 8 x 12

ø 10 x 14,5

16 m

14 m